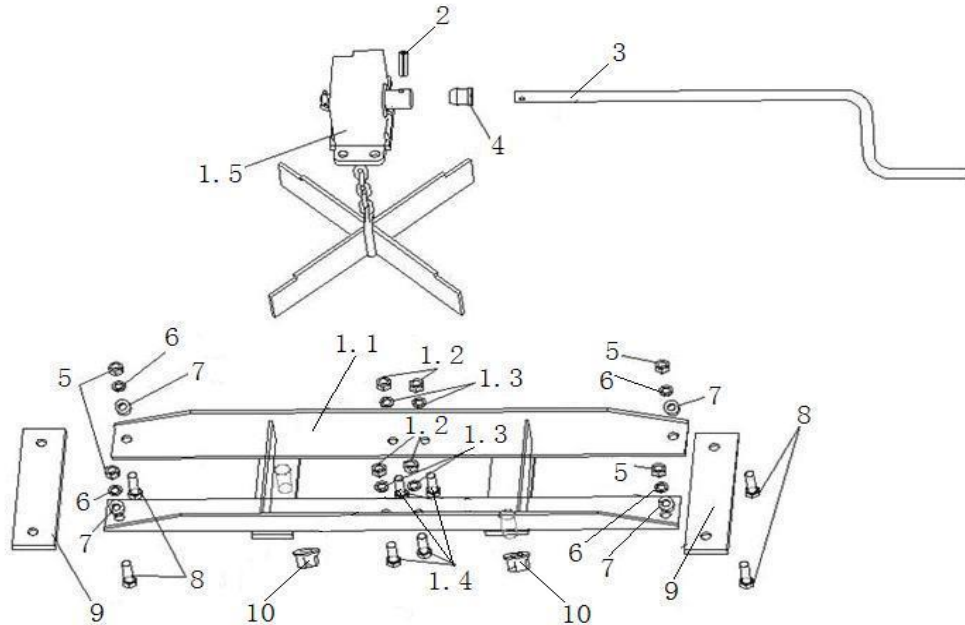


9.03 09款后置备胎架（8+4车架、宽850，装8.0、8.5车轮）/Spare Tire Frame

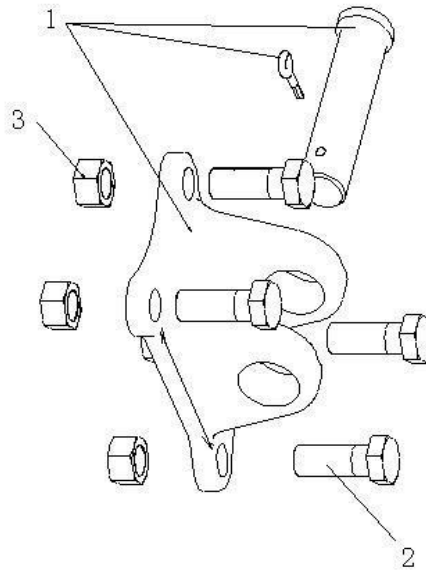


9.03 09款后置备胎架（8+4车架、宽850，装8.0、8.5车轮）/Spare Tire Frame

序号 No.	零部件图号 Part No.	名称	Part Name	数量 Qty	备注 Remark
1	AZ9725860210	备胎架底板及传动装置总成	Spare tire frame floor and tra	1	
1,1	AZ9725860220	备轮架焊接总成	Prepare wheel frame welding	1	
1,2	ZQ361B12	2型六角螺母M12*1.25	Hexagon nuts ,style 2	4	
1,3	Q40312	弹簧垫圈	Spring washer	4	
1,4	ZQ151B1235	六角头螺栓M12*1.25	Hexagon head bolts	4	
1,5	17017860020	备轮架传动装置	Prepare wheel frame transmi	1	
2	Q5280632	弹性圆柱销	Pin	1	
3	162-3105038	备轮架摇柄	Rocking handle	1	
4	WG7600860040	备轮架摇臂轴固定套	Sleeve	1	
5	ZQ361B12	2型六角螺母M12*1.25	Hexagon nuts ,style 2	4	
6	Q40312	弹簧垫圈	Spring washer	4	
7	Q40112	平垫圈	Washer	4	
8	ZQ151B1245	六角头螺栓M12*1.25	Hexagon head bolts	4	
9	WG9731510029	垫块	Block	2	

10	WG9003884160	车轮螺母	Wheel bolt	2	

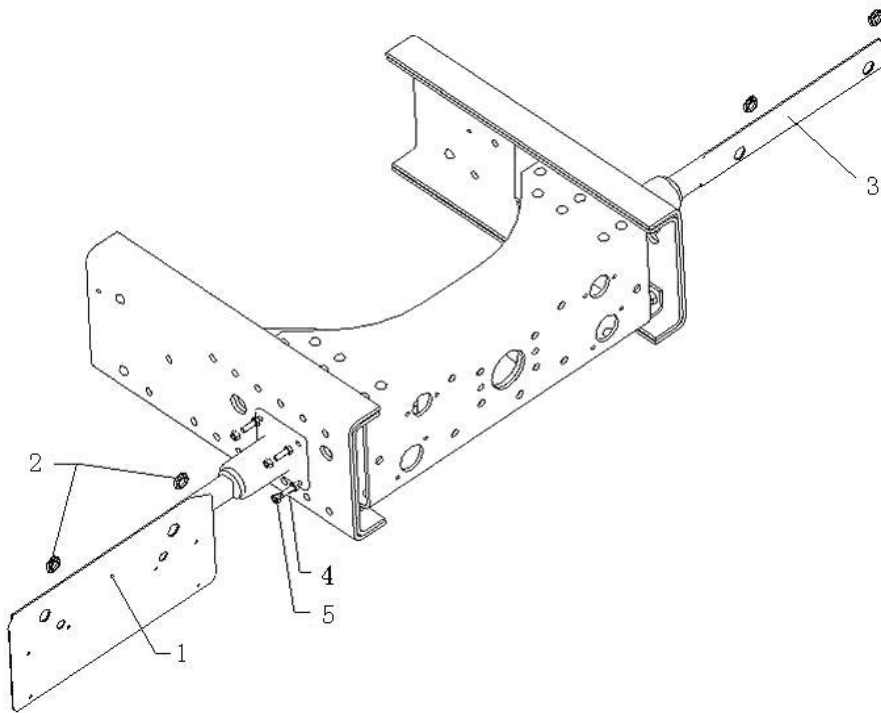
9.04 半挂牵引车的牵引钩(TGA)/Towing Hook



9.04 半挂牵引车的牵引钩(TGA)/Towing Hook

序号 No.	零部件图号 Part No.	名称	Part Name	数量 Qty	备注 Remark
1	WG9725931200	TGA车架用后牵引钩	Towing hook	1	
2	ZQ151B2065TF6	六角头螺栓M20*1.5	Screw	4	
3	ZQ361B20T13F6	2型六角螺母M20*1.5	Nut	4	

9.05 HOWO尾灯支架总成(非牵引车/四点安装)/Taillight Bracket



9.05 HOWO尾灯支架总成(非牵引车/四点安装)/Taillight Bracket

序号 No.	零部件图号 Part No.	名称	Part Name	数量 Qty	备注 Remark
1	AZ9716940001	左尾灯支架梁总成	Taillight bracket-left	1	
2	WG9716940009	左橡胶堵	Rubber plug	2	
3	AZ9716940007	右尾灯支架梁总成	Taillight bracket-right	1	
4	Q150B1040	六角头螺栓	Screw	4	
5	Q33210	2型全金属六角锁紧螺母	Nut	4	
6	Q150B1040	六角头螺栓	Screw	4	
7	AZ9716940004	橡胶堵	Rubber plug	2	
8	Q33210	2型全金属六角锁紧螺母	Nut	4	
